

**SharpEye™**



## Модель FS-1100

Трехканальный инфракрасный имитатор пламени

## Руководство пользователя



8200 Market Blvd, Chanhassen, MN 55317, USA (США)

Тел.: +1 (973) 239 8398 Факс: +1 (973) 239 7614

Веб-сайт: [www.spectrex.net](http://www.spectrex.net) Эл. почта: [spectrex@spectrex.net](mailto:spectrex@spectrex.net)



## **Правовая оговорка**

Описанный в настоящем документе оптический пожарный извещатель пламени SPECTREX SharpEye является собственностью компании Rosemount.

Запрещается воспроизведение любой части оборудования, программного обеспечения или документации, а также передача, расшифровка, хранение в поисковой системе или перевод на другой естественный или компьютерный язык в любой форме и с использованием любых средств без предварительного письменного разрешения Rosemount.

Принят ряд мер для обеспечения точности и ясности настоящего документа, однако Rosemount не отвечает за упущения в настоящем документе или неправильное применение содержащейся в нем информации. Настоящий документ содержит всю необходимую, тщательно проверенную, надежную информацию. Rosemount вправе вносить изменения в описанные здесь изделия для улучшения их надежности, функциональных возможностей или конструкции, а также вносить поправки в настоящий документ и не обязуется уведомлять кого-либо о поправках или изменениях. Rosemount не принимает на себя обязательства, возникающие при применении или использовании описанных здесь изделий или цепей, и не передает лицензию на свои патентные права или права других.

## **Гарантия**

SPECTREX дает покупателю/дистрибьютору гарантию на поставляемые компоненты изделий SharpEye. SPECTREX гарантирует покупателю/дистрибьютору, что изделия не имеют дефектов материалов и изготовления, на период в пять лет начиная со дня доставки изделия покупателю/дистрибьютору. SPECTREX в явной форме отказывается от ответственности за повреждения, возникшие во время транспортировки, или другие повреждения, вызванные неправильным обращением, нарушением правил эксплуатации, ненадлежащей установкой, отсутствием обслуживания или форс-мажорными обстоятельствами, неподконтрольными компании. После получения дефектного изделия (с предоплаченной транспортировкой) SPECTREX отремонтирует или заменит его на свое усмотрение, если придет к заключению, что изделие было дефектным на момент отправки. Упомянутый выше ремонт или замена представляет исключительную ответственность SPECTREX по настоящей гарантии. Эта ответственность ограничивается ремонтом или заменой дефектного компонента и не распространяется на косвенный или другой ущерб. Перевозку в обоих направлениях и пошлины оплачивает заказчик. Настоящая гарантия исключает все остальные гарантии, явно выраженные или подразумеваемые.

TM380002-RU, ред. (Ac), Август 2018 года



# Оглавление

<b>Оглавление .....</b>	<b>v</b>
<b>Перечень рисунков .....</b>	<b>vi</b>
<b>Перечень таблиц .....</b>	<b>vi</b>
<b>1 Информация об этом руководстве .....</b>	<b>7</b>
1.1 История изданий.....	8
1.2 Глоссарий и список сокращений .....	9
1.3 Уведомления .....	10
<b>2 Краткое описание изделия .....</b>	<b>11</b>
2.1 Модель и типы.....	12
2.2 Характеристики и преимущества.....	12
2.3 Принцип работы .....	12
2.4 Состояние имитатора .....	12
2.4.1 Нормальное состояние .....	12
2.4.2 Состояние отказа.....	13
2.5 Сертификация изделия .....	13
2.6 Конструкция имитатора.....	13
2.7 Сертификационные указания .....	16
2.7.1 Общие указания .....	16
2.7.2 Особые условия безопасной эксплуатации .....	17
<b>3 Инструкция по эксплуатации .....</b>	<b>18</b>
3.1 Информация для заказа .....	18
3.2 Распаковка.....	18
3.3 Инструкция по эксплуатации .....	18
3.4 Дальность обнаружения .....	20
3.5 Зарядка аккумулятора .....	21
3.6 Обслуживание .....	22
3.7 Устранение неисправностей .....	23
3.8 Технические характеристики .....	23
3.8.1 Общие характеристики .....	23
3.8.2 Электрические характеристики .....	23
3.8.3 Физические характеристики .....	23
3.8.4 Защита от ЭМП .....	24
<b>Техническая поддержка .....</b>	<b>26</b>

## Перечень рисунков

Рис. 1. Имитатор пламени (вид сбоку) .....	14
Рис. 2. Имитатор пламени (вид сзади) .....	14
Рис. 3. Имитатор пламени (вид спереди).....	15
Рис. 4. Замена аккумулятора имитатора пламени .....	22

## Перечень таблиц

Табл. 1. Совместимость имитатора пламени .....	19
Табл. 2. Дальность обнаружения извещателя/имитатора пламени .....	20

# 1 Информация об этом руководстве

В этом руководстве описан имитатор пламени SharpEye, его характеристики, порядок установки, эксплуатации и обслуживания.



---

**Примечание.**

Все лица, которые отвечают или будут отвечать за использование или обслуживание изделия, должны внимательно ознакомиться с настоящим руководством.

---

Руководство состоит из следующих разделов:

- **Раздел 1. Информация об этом руководстве.** Описание структуры руководства, история версий, глоссарий и сокращения, а также разъяснение условных обозначений.
- **Раздел 2. Краткое описание изделия.** Описание имитатора пламени SharpEye, его характеристики, порядок установки, эксплуатации и обслуживания.
- **Раздел 3. Инструкция по эксплуатации.** Порядок эксплуатации имитатора, замены и зарядки аккумулятора.

## 1.1 История изданий

Ред.	Дата	История редакций	Составил	Утвердил
0	Январь 2014 года	Первое издание	Иан Бьюкенен	Эрик Зинн
1	Май 2014 года	Второе издание	Иан Бьюкенен	Эрик Зинн
2	Октябрь 2014 года	Третье издание	Иан Бьюкенен	Эрик Зинн
3	Декабрь 2014 года	Четвертое издание	Иан Бьюкенен	Эрик Зинн
4	Январь 2015 года	Пятое издание	Иан Бьюкенен	Эрик Зинн
5	Февраль 2015 года	Шестое издание	Иан Бьюкенен	Эрик Зинн
6	Март 2015 года	Седьмое издание	Иан Бьюкенен	Эрик Зинн
7	Июль 2015 года	Восьмое издание	Иан Бьюкенен	Эрик Зинн
8	Декабрь 2015 года	Девятое издание	Иан Бьюкенен	Эрик Зинн
9	Март 2016 года	Десятое издание	Иан Бьюкенен	Эрик Зинн
10	Май 2016 года	Одиннадцатое издание	Иан Бьюкенен	Эрик Зинн
11	Июль 2016 года	Двенадцатое издание	Иан Бьюкенен	Эрик Зинн
12	Январь 2017 года	Тринадцатое издание	Джей Кули	Иан Бьюкенен
13	Февраль 2017 года	Четырнадцатое издание	Джей Кули	Иан Бьюкенен
14	Февраль 2017 года	Пятнадцатое издание	Джей Кули	Иан Бьюкенен
15	Апрель 2017 года	Шестнадцатое издание	Джей Кули	Шаул Сереро
Aa	Август 2017 года	Семнадцатое издание	Джей Кули	Шаул Сереро
Ab	Март 2018 года	Восемнадцатое издание	Михал Хеллер	Юди Цури



## 1.2 Глоссарий и список сокращений

Сокращение или термин	Значение
Аналоговое видео	Видеоданные представлены масштабированным сигналом
ATEX	Взрывоопасные среды
AWG	Американский калибр проводов
BIT	Встроенный контроль
КМОП	Датчик изображения на основе комплементарной структуры металл-оксид-полупроводник
Цифровое видео	Каждый элемент представлен числом, полученным путем квантования с определенной частотой дискретизации
ЦОС	Цифровая обработка сигналов
ЭМС	Электромагнитная совместимость
ЭМП	Электромагнитные помехи
EOL	Конец шлейфа
FOV	Поле зрения
HART	Цифровой промышленный протокол передачи данных
IAD	Не реагирует на любом расстоянии
МЭК Ex (IECEX)	Международная электротехническая комиссия по сертификации электрооборудования для взрывоопасных сред
IP	Протокол IP
IPA	Изопропиловый спирт
ИК	Инфракрасный
IR3	Обозначает наличие в извещателе трех инфракрасных датчиков
JP5	Реактивное топливо
Светодиод	Светоизлучающий диод
MODBUS	Протокол связи с последовательной передачей данных в режиме «главный — подчиненный»
Н/п	Не применяется
НЗ	Нормально замкнутый
NFPA	Национальная ассоциация пожарной защиты
НР	Нормально разомкнутый

Сокращение или термин	Значение
NPT	Национальная трубная резьба
NTSC	Система кодировки цвета Национального комитета по телевизионным стандартам
PAL	Система кодировки цвета с построчным изменением фазы
К/н	Каталожный номер
РЧ-помехи	Радиочастотные помехи
RTSP	Потоковый протокол реального времени
SIL	Уровень полноты безопасности
UNC	Унифицированная крупная резьба
В~	Вольт переменного тока

### 1.3 Уведомления

В этом разделе приводятся объяснения и примеры предупреждений, предостережений и уведомлений, используемых в настоящем руководстве.



#### **Внимание!**

Обозначает потенциально опасную ситуацию, которая может привести к тяжелой травме или серьезному повреждению оборудования.



#### **Осторожно!**

Обозначает ситуацию, которая может привести к незначительной травме или повреждению оборудования.



#### **Примечание.**

Дополнительная информация, акцентирование внимания на определенном моменте или процедуре либо совет по выполнению определенного действия.

## 2 Краткое описание изделия

Для соблюдения требований местных стандартов и подведомственных органов следует регулярно проводить «сквозные» проверки шлейфов пожарной сигнализации систем противопожарной защиты, в том числе извещателей. Многие органы контроля и руководители заводов и предприятий высокой стоимости или высокого риска настраивают на ежеквартальном проведении «сквозных» испытаний всех систем противопожарной защиты.

Имитатор пламени SPECTREX излучает электромагнитное излучение в уникальной последовательности, имитирующей излучение настоящего пламени, распознаваемое соответствующими моделями пожарных извещателей пламени SharpEye. Это позволяет проводить испытания в смоделированных условиях пожара без рисков, связанных с использованием открытого огня. Имитаторы пламени SPECTREX имеют сертификаты ATEX и EExd о пригодности для эксплуатации в зонах 1, 2, 21 и 22 и работают от литий-ионных аккумуляторов. Имитатор с полностью заряженными аккумуляторами рассчитан на 1000 использований без подзарядки.

Разведение огня в опасных зонах запрещено, а в безопасных зонах связано с рисками. Внешний переносной имитатор пламени SPECTREX — оптимальное решение для проведения полного функционального «сквозного» испытания извещателя и системы противопожарной защиты без необходимости использования настоящего огня. Имитатор пламени SPECTREX — единственный безвредный и безопасный способ проверки датчиков пожарного извещателя пламени, его внутренней электроники, программного обеспечения активации сигнала тревоги, чистоты окна или линзы, целостности проводки, фактического срабатывания реле и правильности работы других используемых выходов (mA, RS-485, HART).



### **Внимание!**

Имитатор не подлежит ремонту на месте эксплуатации, поскольку его излучатель и соответствующие цепи прошли тщательные настройки и калибровки. Запрещается пытаться модифицировать или ремонтировать внутренние цепи или изменять их настройки, так как это нарушит работу системы и приведет к аннуляции гарантии на изделие SPECTREX.

## 2.1 Модель и типы

Имитатор пламени FS-1100 совместим с извещателями разных типов:

Имитатор	К/н	Совместимые модели:
Трехканальный инфракрасный имитатор пламени	<b>FS-1100</b>	<b>40/40I, 40/40UFI, 20/20MI, 20/20MPI, 20/20CTIN/P</b>

## 2.2 Характеристики и преимущества

- Используется для обслуживания и проверки пожарных извещателей пламени
- Возможность активации пожарного извещателя пламени с расстояния до 12 м
- В комплект входит аккумулятор
- Заряженный аккумулятор рассчитан на 1000 использований без подзарядки

## 2.3 Принцип работы

**FS-1100** излучает инфракрасную энергию, которая после прохождения фильтров преобразуется в электромагнитное излучение в уникальной последовательности, имитирующей излучение настоящего пламени, распознаваемое пожарным извещателем пламени SharpEye.

Имитатор оснащен отражателем, аккумулирующим и направляющим инфракрасную энергию на извещатель.

**FS-1100** также оснащен лазерным диодом и прицелом для наведения имитатора на центр пожарного извещателя пламени.

## 2.4 Состояние имитатора

В первые 5 секунд работы лазер указывает на состояние имитатора.

### 2.4.1 Нормальное состояние

При переключении в нормальное состояние лазер светит 5 секунд перед активацией инфракрасного излучения. В течение этих пяти секунд следует нацелить имитатор на центр извещателя, перед тем как включится инфракрасное излучение. Оно включается на 50 секунд. Через 50 секунд инфракрасное излучение выключается, и имитатор становится недоступным для использования на 20 секунд (перерыв между использованиями).

## 2.4.2 Состояние отказа

- **Низкий уровень заряда.** Лазер мигает в трех последовательных циклах по 3 раза. Инфракрасное излучение включится.
- **Отказ инфракрасного излучателя.** Лазер мигает в пяти последовательных циклах по 3 раза. Инфракрасное излучение не включится.
- **Полный отказ.** Лазер не включается. Инфракрасное излучение не включится.

## 2.5 Сертификация изделия

Имитатор пламени модели FS-1100 имеет сертификаты ATEX и МЭК Ex:

Ex II 2 G D

Ex db ib op is IIB + H<sub>2</sub> T5 Gb

Ex ib op is tb IIIC T135°C Db

от -20 °C до +50 °C

Имитатор пламени модели FS-1100-R имеет сертификаты TR CU/EAC:

1Ex db ib op is IIB+H<sub>2</sub> T5 Gb X

Ex ib op is tb IIIC T135°C Db X

-20 °C ≤ Ta ≤ +50 °C

Это изделие подходит для использования во взрывоопасных зонах 1, 2, 21 и 22 с присутствием газов и паров группы IIB + H<sub>2</sub>.

## 2.6 Конструкция имитатора

Имитатор пламени заключен в алюминиевый корпус с черным покрытием. Устройство состоит из следующих компонентов:

- Отражатель
- Отсеки электроники
- Аккумуляторный отсек
- Ручка

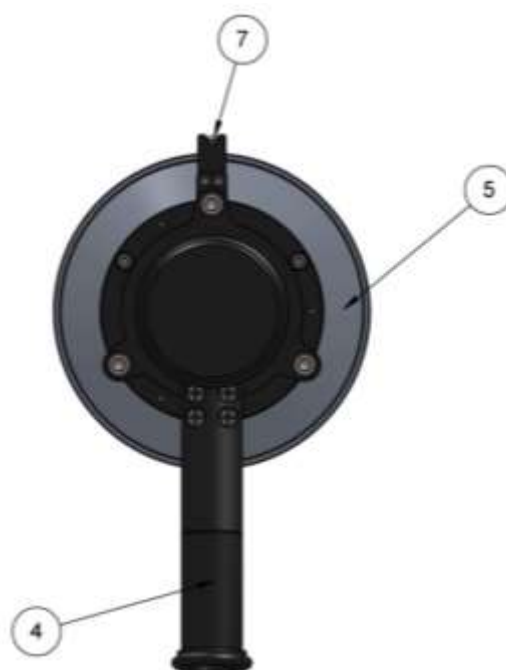
В отсеке электроники находятся печатная плата и источник инфракрасного излучения или галогенная лампа. Этот излучатель или лампа, установленная на печатной плате, излучает свет через сапфировое окно.

В аккумуляторном отсеке расположены 4 литий-ионных аккумулятора, в целом обеспечивающие питание 14,8 В, 2,2 А-ч.

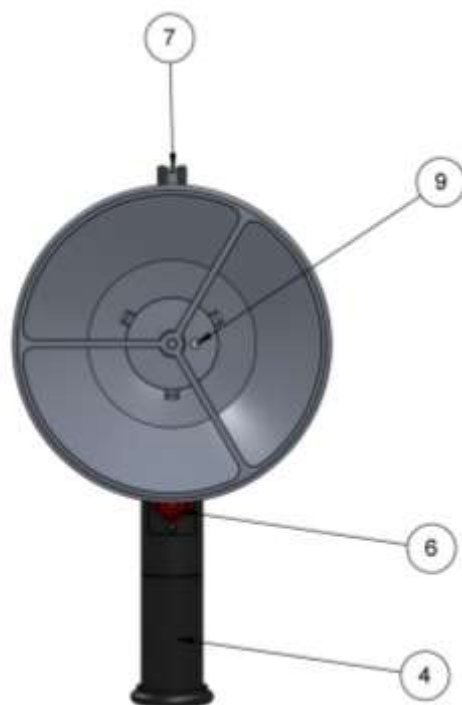
Для замены аккумуляторов достаточно открыть заднюю крышку. Эту простую процедуру можно выполнить в безопасном месте. Для этого понадобится только комплект аккумуляторов SPECTREX к/н 380004.



**Рис. 1. Имитатор пламени (вид сбоку)**



**Рис. 2. Имитатор пламени (вид сзади)**



**Рис. 3. Имитатор пламени (вид спереди)**

<b>1</b>	Отсек электроники	<b>6</b>	Кнопка
<b>2</b>	Аккумуляторный отсек	<b>7</b>	Прицел
<b>3</b>	Задняя крышка аккумуляторного отсека	<b>8</b>	Крепежный винт задней крышки
<b>4</b>	Ручка	<b>9</b>	Лазерный диод
<b>5</b>	Отражатель		

## 2.7 Сертификационные указания

### 2.7.1 Общие указания

Маркировка изделия:

Ex II 2 G D

Ex db ib op is IIB + H<sub>2</sub> T5 Gb

Ex ib op is tb IIIC T135°C Db

от -20 до +50 °C

Оборудование можно использовать с горючими газами и парами групп IIA и IIB +H<sub>2</sub> T5 в диапазоне температур окружающей среды от -20 °C до +50 °C.

- Проверка и обслуживание оборудования должны выполняться персоналом надлежащей квалификации в соответствии с применимыми нормами и правилами, например EN 60079-17.
- Ремонт оборудования должен выполняться персоналом надлежащей квалификации в соответствии с применимыми нормами и правилами, например EN 60079-19.
- Сертификация оборудования основывается на следующих материалах, используемых в его конструкции:
  - Оболочка: алюминий 6061T6
  - Окно: сапфировое стекло
  - Уплотнения: ЭПДМ
- Если вероятен контакт оборудования с агрессивными веществами, пользователь отвечает за принятие подходящих мер предосторожности для предупреждения отрицательного влияния указанных веществ на оборудование, чтобы не снизить уровень защиты, обеспечиваемый оборудованием.
- Примеры агрессивных веществ: кислотные жидкости и газы, которые могут разъедать металлы, или растворители, способные растворять полимерные материалы.
- Примеры подходящих мер предосторожности: плановые осмотры, установление устойчивости к конкретным химическим веществам на основании информации из листка технических данных материала.



## 2.7.2 Особые условия безопасной эксплуатации

Размеры взрывонепроницаемых соединений отличаются от соответствующих минимальных и максимальных значений согласно таблице 2 в стандарте IEC/EN 60079-1:2007 для IIB + H<sub>2</sub>, как указано ниже:

Описание пламегасящего канала	Тип соединения	Мин. ширина, L, мм	Макс. зазор, i <sub>c</sub> , мм
Зазор между окном и оболочкой	Фланцевое	10,75	0,02
Задняя крышка оболочки	Цилиндрическое	15	0,08

Зазоры не должны превышать значений i<sub>c</sub>, а ширина не должна быть меньше значений L, указанных в таблице выше.

Устройство должно заряжаться только в безопасном месте. Следует вынимать аккумуляторы из взрывонепроницаемой оболочки. Условия зарядки:

- Максимальное напряжение зарядки: 4,2 В на элемент
- Максимальный ток зарядки: 2200 мА

Напряжение и ток зарядки не должны превышать указанных значений.

## 3 Инструкция по эксплуатации

### 3.1 Информация для заказа

Имитатор пламени к/н 380114-1.

Поставляется в футляре для переноски. В комплект входят:

- Имитатор пламени FS-1100
- Аккумуляторы 380004
- Зарядное устройство
- Набор инструментов
- Техническая документация ТМ380002

### 3.2 Распаковка

Проверить комплектность:

- Форма доставки
- Имитатор пламени со встроенным аккумулятором
- Зарядное устройство
- Ключи
- Руководство пользователя
- Акты заводской приемки
- Декларация соответствия нормам ЕС
- Футляр для хранения

### 3.3 Инструкция по эксплуатации



#### **Внимание!**

Обозначает потенциально опасную ситуацию, которая может привести к тяжелой травме или серьезному повреждению оборудования.

---



#### **Осторожно!**

Описанная ниже проверка имитирует условия настоящего пожара и может вызвать срабатывание систем пожаротушения или сигнализации. Если это нежелательно, следует отключить их на время проверки.

---

- 1 Подготовить подходящий имитатор для проверяемого извещателя согласно следующей таблице:

**Табл. 1. Совместимость имитатора пламени**

<b>Имитатор</b>	<b>Совместимые модели:</b>
FS-1100	<b>40/40I, 40/40UFI, 20/20MI, 20/20MPI, 20/20CTIN/CTIP</b>

- 2 Стать на правильном расстоянии от извещателя с учетом его типа и чувствительности (см. *Дальность обнаружения* на с. 20).
- 3 **Для FS-1100.** С помощью механического прицела направить имитатор пламени на центр извещателя.  
Нажать кнопку включения и с помощью лазера скорректировать наведение на центр извещателя.
- 4 Держать имитатор направленным на извещатель в течение 50 секунд, пока не сработает сигнализация.
- 5 Повторная проверка проводится через 20 секунд.

### 3.4 Дальность обнаружения

Табл. 2. Дальность обнаружения извещателя/имитатора пламени

Модель	Типы	Чувствительность, м	Расстояние проверки, м
FS-1100	40/40I, 20/20CTIx	15	2
		30	6
		45	9
		65	12
	40/40UFI	20	4
		40	8
		60	12
		90	15
	20/20MPI	10	2
		20	2,5
		30	6
		40	8
	20/20MI-1	10	Н/п
		20	2,5
		30	6
		40	8
20/20MI-3		Н/п	



**Примечание.**

- Расстояние до извещателя должно быть не менее 0,75 м.
- При экстремальных температурах дальность уменьшается на 15%.



**Внимание!**

Имитатор пламени должен храниться в безопасном месте, когда он не используется.

## 3.5 Зарядка аккумулятора

Имитатор пламени работает от литий-ионных аккумуляторов. Имитатор с полностью заряженными аккумуляторами рассчитан на 1000 использований без подзарядки. Если аккумуляторы дают напряжение ниже допустимого, имитатор не будет работать.

### ■ Порядок зарядки аккумулятора

- 1 Поместить имитатор пламени на стол в безопасной зоне с температурой не выше 40 °С.
- 2 Отвинтить крепежный винт (Рис. 1, поз. 8).
- 3 Отвинтить заднюю крышку аккумуляторного отсека против часовой стрелки (Рис. 1 и Рис. 4, поз. 3).
- 4 Отвинтить фиксирующее кольцо по часовой стрелке (Рис. 4, поз. 4).
- 5 Извлечь аккумуляторы из имитатора пламени (Рис. 4, поз. 2).
- 6 Вставить аккумулятор в зарядное устройство. Использовать только зарядное устройство, входящее в комплект имитатора пламени.
- 7 Заряжать аккумулятор 2—3 часа.
- 8 Вынуть аккумулятор из зарядного устройства.
- 9 Вставить аккумуляторы в имитатор пламени (Рис. 4, поз. 2).
- 10 Ввинтить фиксирующее кольцо (Рис. 4, поз. 4).
- 11 Навинтить заднюю крышку (Рис. 1 и Рис. 4, поз. 3).
- 12 Зафиксировать заднюю крышку крепежным винтом (Рис. 1, поз. 8).

### ■ Порядок замены аккумулятора

- 1 Поместить имитатор пламени на стол в безопасной зоне с температурой не выше 40 °С.
- 2 Отвинтить крепежный винт (Рис. 1, поз. 8).
- 3 Отвинтить заднюю крышку аккумуляторного отсека против часовой стрелки (Рис. 1 и Рис. 4, поз. 3).
- 4 Отвинтить фиксирующее кольцо по часовой стрелке (Рис. 4, поз. 4).
- 5 Извлечь аккумуляторы из имитатора пламени (Рис. 4, поз. 2).
- 6 Вставить новые аккумуляторы в корпус имитатора. Использовать только аккумуляторы SPECTREX, к/н 380004.
- 7 Ввинтить фиксирующее кольцо (Рис. 4, поз. 4).
- 8 Навинтить заднюю крышку (Рис. 1 и Рис. 4, поз. 3).
- 9 Зафиксировать заднюю крышку крепежным винтом (Рис. 1, поз. 8).



<b>1</b>	Имитатор
<b>2</b>	Аккумуляторы
<b>3</b>	Задняя крышка
<b>4</b>	Фиксирующее кольцо

**Рис. 4. Замена аккумулятора имитатора пламени**

### 3.6 Обслуживание

- Перед использованием следует зарядить имитатор пламени.
- Отражатель и окно должны быть чистыми.
- Для замены использовать только аккумуляторы SPECTREX, к/н 380004.
- Если имитатор не используется, следует подзаряжать его как минимум каждые 6 месяцев.



**Внимание!**

Использовать только аккумуляторы SPECTREX, к/н 380004.

## 3.7 Устранение неисправностей

Модель	Проблема	Решение
FS-1100	Лазер мигает 3 раза	1. Зарядить аккумуляторы.
	Лазер мигает 5 раз	1. Применить имитатор пламени еще раз. 2. Отправить имитатор пламени на ремонт.
	Лазер не включается	1. Зарядить аккумуляторы. 2. Заменить аккумуляторы. 3. Отправить имитатор пламени на ремонт.
	Имитатор пламени работает правильно, но не активирует извещатель	1. Проверить правильность расстояния до извещателя. 2. Проверить правильность чувствительности извещателя. 3. Убедиться, что извещатель работает. 4. Убедиться, что извещатель не загрязнен.

## 3.8 Технические характеристики

### 3.8.1 Общие характеристики

- Диапазон рабочих температур: от  $-20\text{ }^{\circ}\text{C}$  до  $+50\text{ }^{\circ}\text{C}$
- Защита от вибраций: 1 g (10—50 Гц)

### 3.8.2 Электрические характеристики

- Питание: 14,8 В (литий-ионные аккумуляторы 4 × 3,7 В)
- Ток не более: 0,2 А
- Емкость аккумуляторов: 2,2 А·ч
- Время зарядки: 2 ч при 2 А

### 3.8.3 Физические характеристики

- Размеры: 230 × 185 × 136 мм
- Вес: 2,5 кг
- Корпус: алюминиевый, высокопрочный без меди, с черным цинковым покрытием.
- Взрывозащищенная оболочка:
  - ATEX и МЭК Ex
  - Ex II 2 G D
  - Ex db ib op is IIB + H2 T5 Gb
  - Ex ib op is tb IIIC T135°C Db

от -20 до +50 °C

TR CU/EAC.

1Ex db ib op is IIB+H2 T5 Gb X

Ex ib op is tb IIIC T135°C Db X

-20 °C ≤ Ta ≤ +50 °C

- Защита от воды и пыли: IP65

### 3.8.4 Защита от ЭМП

Испытания устойчивости		
Название	Основной стандарт	Проверяемый уровень
Электростатический разряд	IEC 61000-4-2	Контакт/воздух 6 кВ/8 кВ
Электромагнитное поле излучения	IEC 61000-4-3	20 В/м (от 80 МГц до 1 ГГц) 10 В/м (от 1,4 ГГц до 2 ГГц) 3 В/м (от 2,0 ГГц до 2,7 ГГц)
Кондуктивные помехи	IEC 61000-4-6	Среднеквадратическое напряжение 10 В (от 150 кГц до 80 МГц)
Устойчивость к перепадам напряжения питания от сети	MIL-STD-1275B	

Проверки излучения			
Название	Основной стандарт	Проверяемый уровень	Класс
Излучение	IEC 61000-6-3	40 дБмкВ/м (от 30 МГц до 230 МГц), 47 дБмкВ/м (от 230 МГц до 1 ГГц)	Соответствует классу В по EN 55022





# Техническая поддержка

Контактные данные для обращения по вопросам технической помощи и поддержки



Сергей Мартынов, менеджер по развитию  
бизнеса аналитического оборудования

115054, Российская Федерация, Москва  
Дубининская ул., 53, стр. 5

Тел.: +74959959559 доб. 462;

факс: +79623655803

Веб-сайт: [www.emerson.com](http://www.emerson.com)

эл. почта: [Sergey.Martynov@Emerson.com](mailto:Sergey.Martynov@Emerson.com)